



بارمان اتوماسیون

# بارمان اتوماسیون

## راه اندازی سریع سرو های

# ETS



**ESTUN**  
AUTOMATION



**سرووهای سری ETS برند ESTUN** در سه سال گذشته در سبد کالایی برند **ESTUN** قرار گرفته و با توجه به قابلیت اطمینان بالا و توانایی های ویژه و منحصر بفرد سرعت در بازار ایران در حال قرار گرفتن بعنوان انتخاب اول صنعتکاران هستند. این درایو ها قابلیت اتصال به 2 موتور و یا 3 موتور با توان متفاوت و یا یکسان را بطور همزمان دارند که البته هر کدام از موتورها بصورت کاملا مستقل قابل کنترل هستند.

**نکات فنی:** دانستن نکات زیر برای کاربرانی که قصد استفاده برای اولین بار از این محصول را دارند ضروری است.

- 1) سرووهای **Estun** دارای مدهای ارتباطی پوزیشن خارجی، پوزیشن داخلی، سرعت داخلی بوده و امکان پشتیبانی از شبکه **CanOpen** و **ModBus** را دارند. لازم بذکر است امکان **Gantry** کردن محورها در این سری فقط با چند پارامتر وجود دارد.
- 2) سروو موتورهای **50w, 100w, 200w, 400w, 750w, 1kw** قابلیت اتصال به درایو های سری **ETS** را دارند.
- 3) برای اتصال بیش از دو عدد سرووی **1kw** به درایوهای **ETS** نیاز به تغذیه کامل درایو است این بدان معنی اتصال است که باید سه فاز 220 ولت به درایو اعمال شود.

### مقداردهی اولیه

با توجه به امکان اتصال موتورهای متفاوت به درایوهای **ETS** ابتدا باید نوع موتور متصل شده به درایو مشخص شود. موتورهای **50w, 100w, 200w, 400w, 750w, 1kw** انواع موتورهایی هستند که به سرووهای سری **ETS** متصل می شوند. برای موتورهای **1kw** امکان اتصال مدل های **1000, 2000, 3000RPM** نیز وجود دارد.

پارامتر **Pn840.2** مربوط به نوع متصل به درایو است. جدول زیر عدد مناسب این پارامتر برای انواع موتورها را نمایش می دهد.

نوع موتور	50 w	100 w	200 w	400 w	750 w	1 kw
Pn840.2	E	F	0	1	2	3



بعد از تنظیم پارامتر **Pn840.2** که مربوط به نوع موتور متصل به درایو **ETS** است. نیاز به ریست کارخانه ای است که اینکار بوسیله **Fn001** و با روش زیر انجام می شود.

ردیف	تشریح	نمایش
۱	با استفاده از کلید MODE توابع کمکی را در صفحه نمایشگر انتخاب می کنیم.	
۲	با استفاده از کلیدهای INC و DEC شماره تابع مورد نظر را انتخاب می کنیم.	
۳	با فشار کلید ENTER عبارت زیر در صفحه نمایشگر ظاهر می شود.	
۴	به مدت یک ثانیه کلید ENTER را فشار داده تا عبارت END بر روی صفحه نمایش ظاهر شود.	

در انتها برای اینکه مقادیر پارامترها به مقادیر پیش فرض بازگشته شود، درایو را یک بار خاموش و روشن نمایید.

از پارامتر **Pn005.3** برای انتخاب دور RPM موتور متصل شده به درایو استفاده می شود.

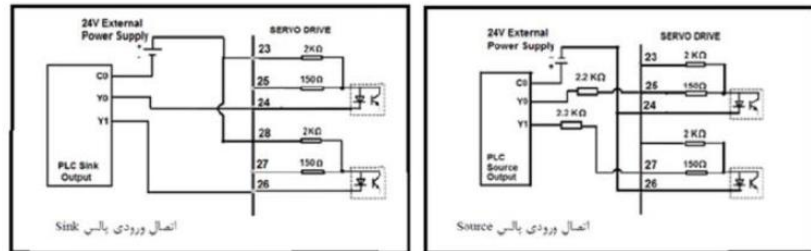
برای موتورهای 3000RPM نیازی به تنظیم این پارامتر نیست. بطور کلی تنها موتورهای 1kw با دورهای 1000,2000RPM نیاز به تنظیم این پارامتر دارند. جدول زیر نحوه تنظیم این پارامتر را نشان میدهد.

نوع موتور	EMJ	EMG	EML
دور موتور	3000	2000	1000
Pn005.3	0	1	2

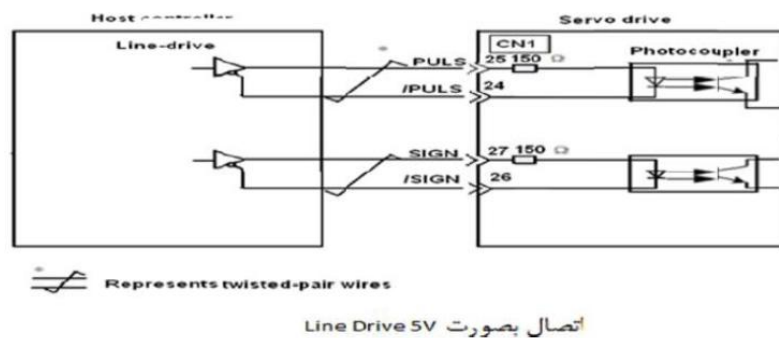


### نحوه تنظیم درایو در مد پوزیشن

شکل زیر نحوه اتصال ورودی های پالس و جهت به درایو را نشان میدهد.



برای اتصال بصورت Line drive از اتصال زیر استفاده کنید.



برای تنظیم پارامترهای مربوط به مد کنترلی پوزیشن خارجی از جدول زیر استفاده کنید.

Pn000	<p>**0= External s-on Enable از پایه های 9,10 استفاده کنید.</p> <p>**1= External s-on disable در این حالت سروو بعد از وصل برق به حالت run می رود.</p> <p>*0*= External forward limit Enable *1*= External forward limit Disable 0**= External reverse limit Enable 1**= External reverse limit Disable</p>	110
Pn005	قرار گرفتن سروو در مد پوزیشن خارجی: **1*	0010
Pn102	انتخاب گین مناسب برای ضرایب PID	600
Pn103	انتخاب انتگرال گیر مناسب برای ضرایب PID	200
Pn104	انتخاب مشتق گیر مناسب برای ضرایب PID	80